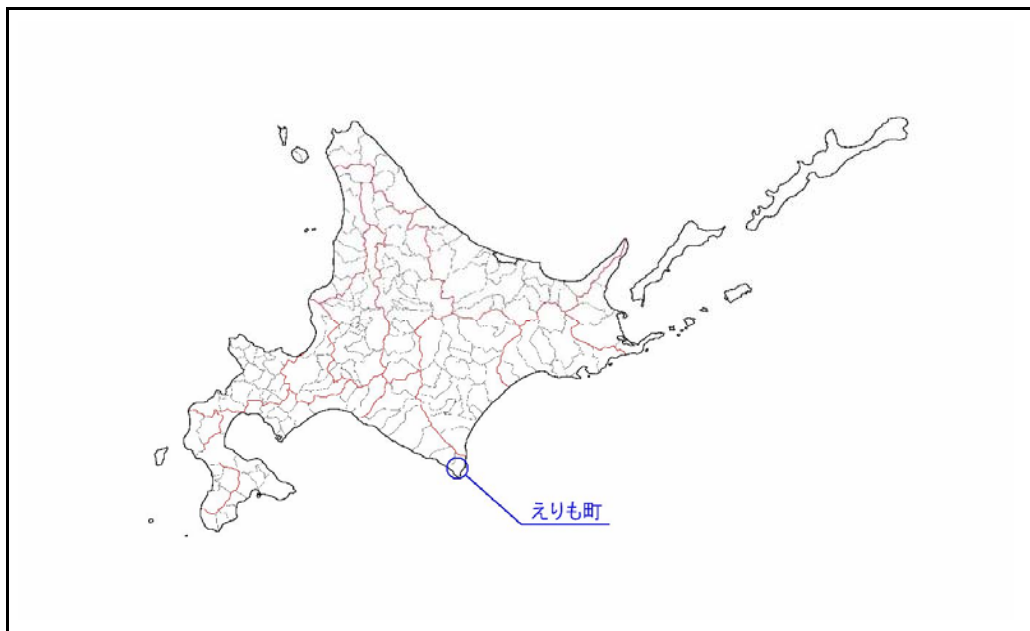


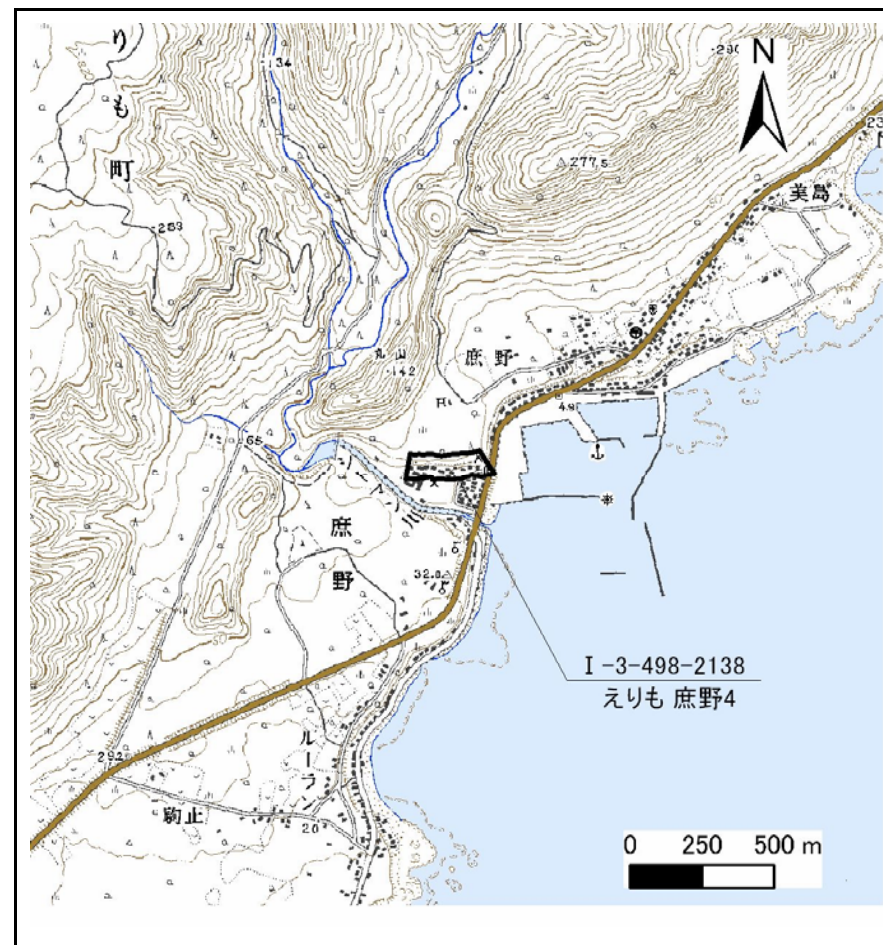
# 土砂災害警戒区域等の指定の公示に係る図書(その1)

表紙 概況、位置図

自然現象の種類	急傾斜地の崩壊
箇所番号	I-3-498-2138
箇所名	えりも 庶野4
所在地	北海道幌泉郡えりも町字庶野
調査機関	北海道胆振支庁室蘭土木現業所



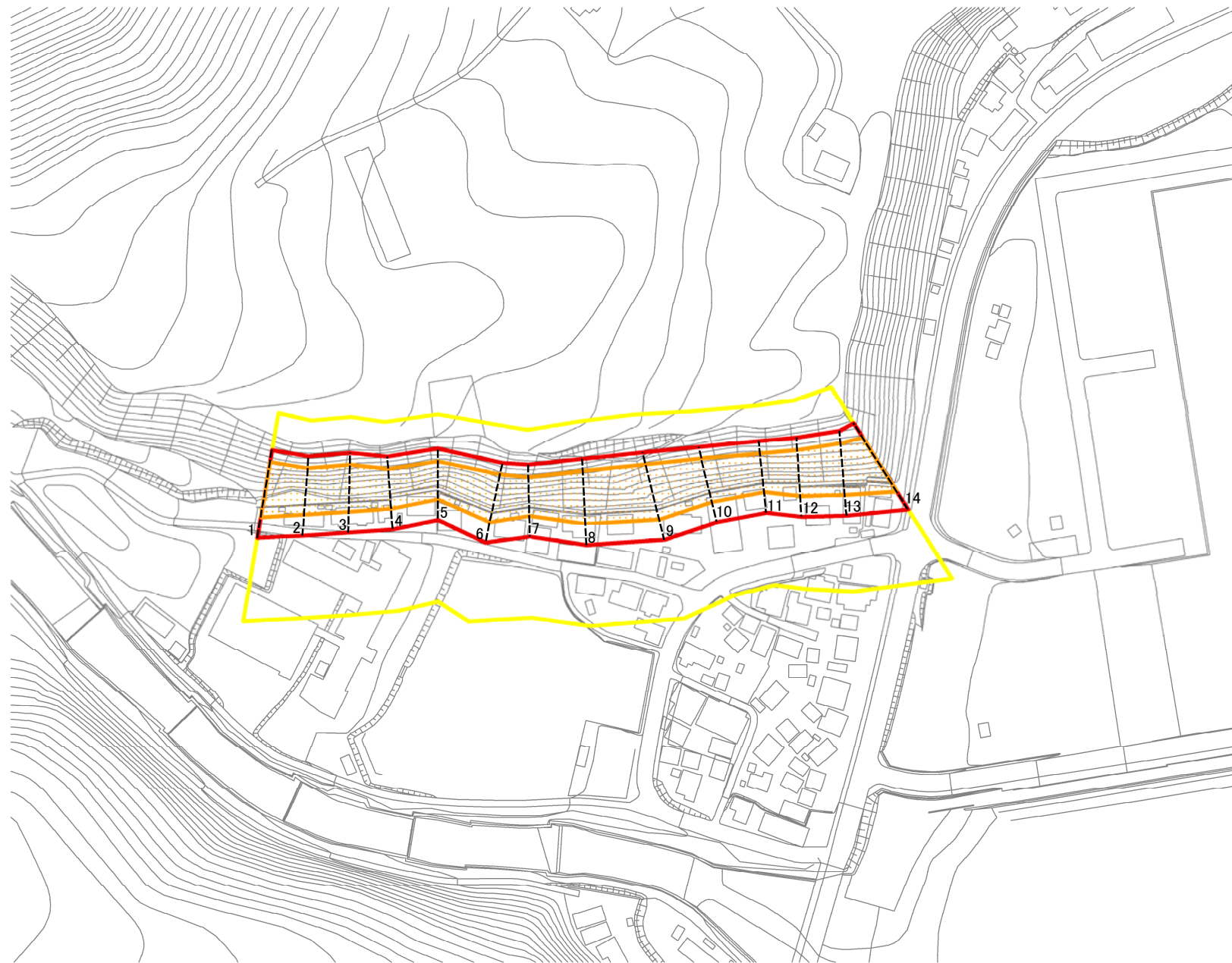
概況図



位置図(S=1:25,000)

位置図について…「この地図は、国土地理院長の承認を得て、同院発行の2万5千分の1地形図及び数値地図25000(地図画像)を複製したものである。(承認番号 平20業複、第265号)」  
 なお、第三者がさらに複製する場合には、国土地理院の長の承認を得なければならない。

# 土砂災害警戒区域等の指定の公示に係る図書(その2)



0 25 50 100  
m

図中の数字は横断測線番号を示す

様式-2(急)  
土砂災害警戒区域・土砂災害特別警戒区域  
区域図(その1)

土砂災害防止法施行令第二条の基準に該当する区域	
土砂災害防止法施行令第三条の基準に該当する区域	
土砂等の(移動)高さが1m以下の場合、土砂等の移動による力が100kN/mを超える区域	
土砂等の堆積の高さが3mを超える区域	
それ以外の区域	

縮尺  
1:2,500

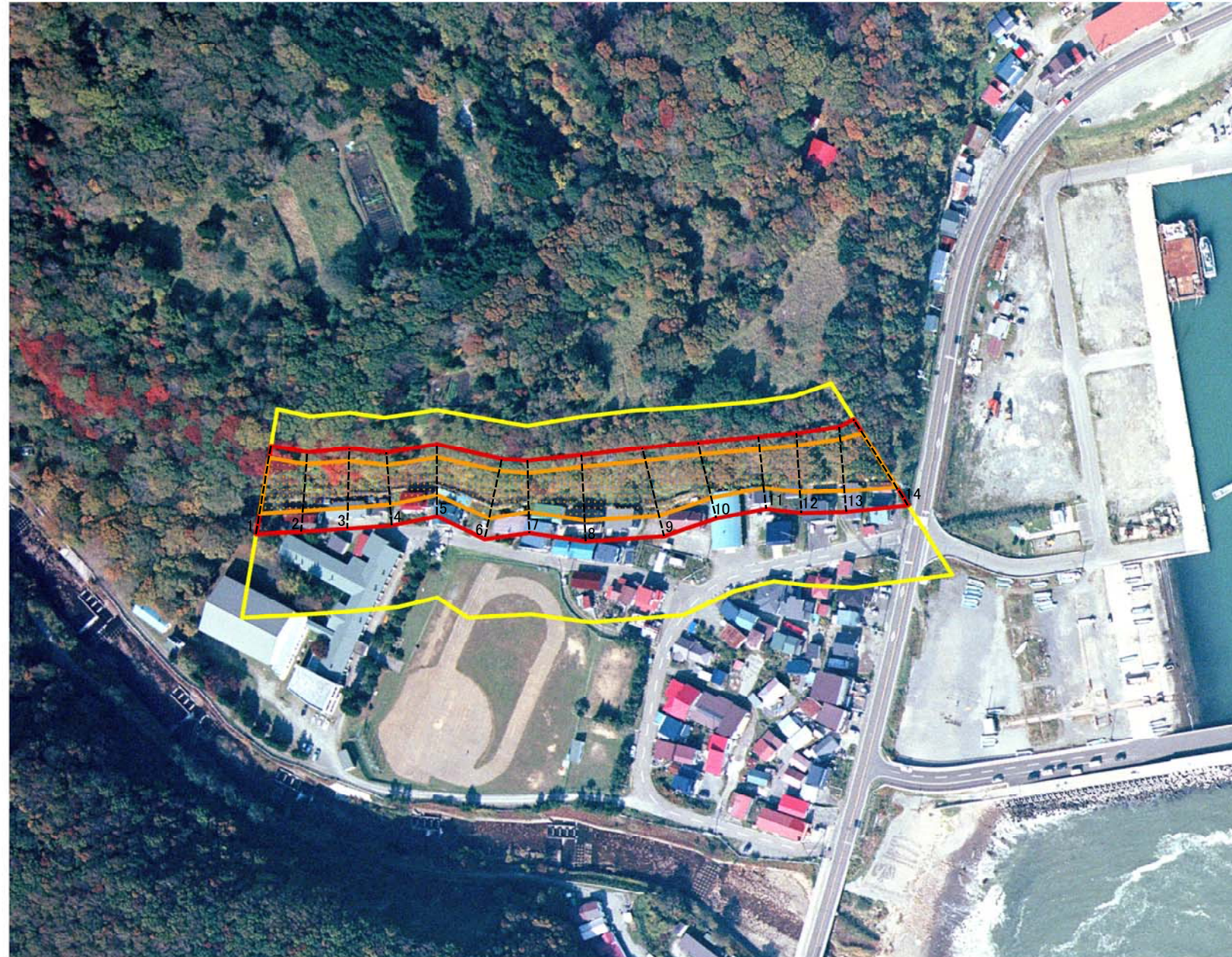
自然現象の種類  
告示番号  
告示年月日

急傾斜地の崩壊

箇所番号	I-3-498-2138
箇所名	えりも 庶野4
所在地	北海道幌泉郡えりも町字庶野



土砂災害警戒区域等の指定の公示に係る図書(その2-1)

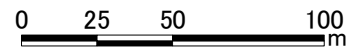
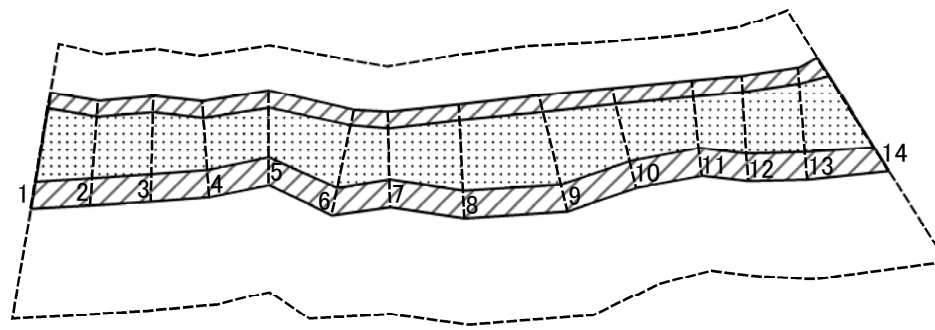


0 25 50 100  
m

図中の数字は横断測線番号を示す

様式-2-1(急) 土砂災害警戒区域・土砂災害特別警戒区域 区域図(その2)	土砂災害防止法施行令第二条の基準に該当する区域		N 縮尺 1:2,500	自然現象の種類	急傾斜地の崩壊	箇所番号	I-3-498-2138
	土砂災害防止法施行令第三条の基準に該当する区域			告示番号		箇所名	えりも 庶野4
	土砂等の(移動)高さが1m以下の場合、土砂等の移動による力が100kN/mを超える区域		告示年月日		所在地	北海道幌泉郡えりも町字庶野	
	土砂等の堆積の高さが3mを超える区域						
	それ以外の区域						

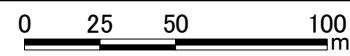
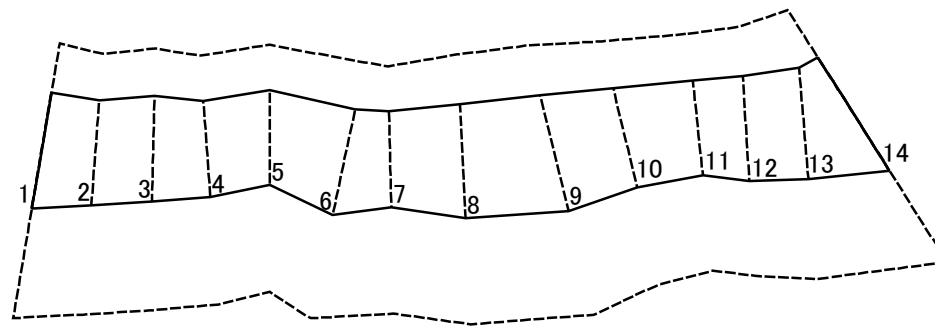
土砂災害警戒区域等の指定の公示に係る図書(その2-2)



図中の数字は横断測線番号を示す

様式-2-2(急) 土砂災害特別警戒区域の区域区分図 (急傾斜地の崩壊に伴う土石等の移動により 建築物の地上部に作用すると想定される力)	土砂災害防止法施行令第二条の基準に該当する区域		N 縮尺 1:2,500	自然現象の種類	急傾斜地の崩壊	箇所番号	I-3-498-2138
	土砂災害防止法施行令第三条の基準に該当する区域			告示番号		箇所名	えりも 庶野4
	それ以外の区域			告示年月日		所在地	北海道幌泉郡えりも町庶野

土砂災害警戒区域等の指定の公示に係る図書(その2-3)



図中の数字は横断測線番号を示す

様式-2-3(急) 土砂災害特別警戒区域の区域区分図 (急傾斜地の崩壊に伴う土石等の堆積により 建築物の地上部に作用すると想定される力)	土砂災害防止法施行令第二条の基準に該当する区域		N 縮尺 1:2,500	自然現象の種類	急傾斜地の崩壊	箇所番号	I-3-498-2138
	土砂災害防止法施行令第三条の基準に該当する区域			告示番号		箇所名	えりも 庶野4
	それ以外の区域			告示年月日		所在地	北海道幌泉郡えりも町字庶野





# 公示図書(その3) 設定値確認用

箇所番号	I-3-498-2138	箇所名	えりも 庶野4	所在地	北海道幌泉郡えりも町字庶野
------	--------------	-----	---------	-----	---------------

(その3)に採用した値 (その3)に採用しなかった値

横断測線の区間	測線番号	土石等の移動により建築物の地上部に作用すると想定される力				土石等の堆積により建築物の地上部に作用すると想定される力				測線交差
		土石等の(移動)高さが1m以下の場合、土石等の移動による力が100kN/m <sup>2</sup> を超える区域		それ以外の区域		土石等の堆積の高さが3mを超える区域		それ以外の区域		
		力の大きさのうち最大のもの(kN/m <sup>2</sup> )	土石等の高さ(m)	力の大きさのうち最大のもの(kN/m <sup>2</sup> )	土石等の高さ(m)	力の大きさのうち最大のもの(kN/m <sup>2</sup> )	土石等の高さ(m)	力の大きさのうち最大のもの(kN/m <sup>2</sup> )	土石等の高さ(m)	
1 ~ 2	1	160.19	1.00	100.00	1.00	-	-	16.18	2.64	
	2	156.98	1.00	100.00	1.00	-	-	17.12	2.79	
2 ~ 3	2	156.98	1.00	100.00	1.00	-	-	17.12	2.79	
	3	157.20	1.00	100.00	1.00	-	-	17.06	2.78	
3 ~ 4	3	157.20	1.00	100.00	1.00	-	-	17.06	2.78	
	4	151.30	1.00	100.00	1.00	-	-	17.80	2.91	
4 ~ 5	4	151.30	1.00	100.00	1.00	-	-	17.80	2.91	
	5	149.52	1.00	100.00	1.00	-	-	17.98	2.93	
5 ~ 6	5	149.52	1.00	100.00	1.00	-	-	17.98	2.93	
	6	157.61	1.00	100.00	1.00	-	-	16.64	2.72	
6 ~ 7	6	157.61	1.00	100.00	1.00	-	-	16.64	2.72	
	7	150.40	1.00	100.00	1.00	-	-	17.87	2.92	
7 ~ 8	7	150.40	1.00	100.00	1.00	-	-	17.87	2.92	
	8	158.30	1.00	100.00	1.00	-	-	16.12	2.63	
8 ~ 9	8	158.30	1.00	100.00	1.00	-	-	16.12	2.63	
	9	156.93	1.00	100.00	1.00	-	-	15.64	2.55	
9 ~ 10	9	156.93	1.00	100.00	1.00	-	-	15.64	2.55	
	10	154.86	1.00	100.00	1.00	-	-	16.73	2.73	
10 ~ 11	10	154.86	1.00	100.00	1.00	-	-	16.73	2.73	
	11	151.21	1.00	100.00	1.00	-	-	17.22	2.81	
11 ~ 12	11	151.21	1.00	100.00	1.00	-	-	17.22	2.81	
	12	154.37	1.00	100.00	1.00	-	-	16.22	2.65	
12 ~ 13	12	154.37	1.00	100.00	1.00	-	-	16.22	2.65	
	13	155.69	1.00	100.00	1.00	-	-	15.86	2.59	
13 ~ 14	13	155.69	1.00	100.00	1.00	-	-	15.86	2.59	
	14	145.15	1.00	100.00	1.00	-	-	14.39	2.35	

公示図書(その3) 参考資料

箇所番号		I-3-498-2138		箇所名		えりも 庶野4		所在地		北海道幌泉郡えりも町字庶野		(その3)で使用する値									
横断測線番号	傾斜角		計算結果																		
	高さ	傾斜度	危害のおそれのある土地の区域		著しい危害のおそれのある土地の区域										土石等の移動若しくは堆積による力及び建築物に作用する場合の高さ						
			下端からの距離	上端からの距離	下端に隣接する土地				急傾斜地内						力が最大となる地点						
					移動による力		堆積による力		下端からの距離	移動による力		堆積による力		上端からの比高	土石等の移動の高さ	移動による力		堆積による力			
			建築物の限界耐力を上回る位置	移動による力100kN/m <sup>2</sup> の位置	建築物の限界耐力を上回る位置	堆積する高さ3mの位置	建築物の限界耐力を上回る位置	移動による力100kN/m <sup>2</sup> の位置		建築物の限界耐力を上回る位置	堆積する高さ3mの位置	最大となる位置	移動による力のうち最大のもの			最大となる位置	堆積する高さのうち最大のもの	堆積による力のうち最大のもの	堆積する高さ3mの時の力		
			下端からの距離	下端からの距離	下端からの距離	下端からの距離	上端からの比高	上端からの比高	上端からの比高	上端からの比高	下端からの距離	下端からの距離									
m	°	m	m	m	m	m	m	m	m	m	m	m	m	m	kN/m <sup>2</sup>	m	m	kN/m <sup>2</sup>	kN/m <sup>2</sup>		
1	25.24	38.35	50.00	-10.00	13.31	4.16	2.65	-	13.31	5.00	9.15	5.00	-	5.00	1.00	0.00	160.19	0.00	2.64	16.18	18.38
2	24.63	42.25	49.26	-10.00	13.11	3.96	2.80	-	13.11	5.00	9.77	5.00	-	5.00	1.00	0.00	156.98	0.00	2.79	17.12	18.38
3	24.57	41.97	49.14	-10.00	13.13	3.97	2.79	-	13.13	5.00	9.71	5.00	-	5.00	1.00	0.00	157.20	0.00	2.78	17.06	18.38
4	24.11	44.96	48.22	-10.00	12.76	3.60	2.89	-	12.76	5.00	10.49	5.00	-	5.00	1.00	0.00	151.30	0.00	2.91	17.80	18.38
5	24.02	45.67	48.04	-10.00	12.64	3.49	2.92	-	12.64	5.00	10.73	5.00	-	5.00	1.00	0.00	149.52	0.00	2.93	17.98	18.38
6	24.02	40.26	48.04	-10.00	13.15	4.00	2.73	-	13.15	5.00	9.39	5.00	-	5.00	1.00	0.00	157.61	0.00	2.72	16.64	18.38
7	23.96	45.23	47.92	-10.00	12.70	3.54	2.90	-	12.70	5.00	10.58	5.00	-	5.00	1.00	0.00	150.40	0.00	2.92	17.87	18.38
8	24.19	38.10	48.38	-10.00	13.19	4.04	2.64	-	13.19	5.00	9.12	5.00	-	5.00	1.00	0.00	158.30	0.00	2.63	16.12	18.38
9	24.16	36.10	48.32	-10.00	13.11	3.96	2.55	-	13.11	5.00	9.00	5.00	-	5.00	1.00	0.00	156.93	0.00	2.55	15.64	18.38
10	22.82	40.64	45.64	-10.00	12.98	3.83	2.74	-	12.98	5.00	9.45	5.00	-	5.00	1.00	0.00	154.86	0.00	2.73	16.73	18.38
11	22.21	42.64	44.42	-10.00	12.75	3.60	2.82	-	12.75	5.00	9.85	5.00	-	5.00	1.00	0.00	151.21	0.00	2.81	17.22	18.38
12	22.21	38.51	44.42	-10.00	12.95	3.80	2.66	-	12.95	5.00	9.16	5.00	-	5.00	1.00	0.00	154.37	0.00	2.65	16.22	18.38
13	23.06	37.00	46.12	-10.00	13.03	3.88	2.59	-	13.03	5.00	9.04	5.00	-	5.00	1.00	0.00	155.69	0.00	2.59	15.86	18.38
14	24.04	30.85	48.08	-10.00	12.36	3.21	2.27	-	12.36	5.00	9.38	10.00	-	5.00	1.00	0.00	145.15	0.00	2.35	14.39	18.38