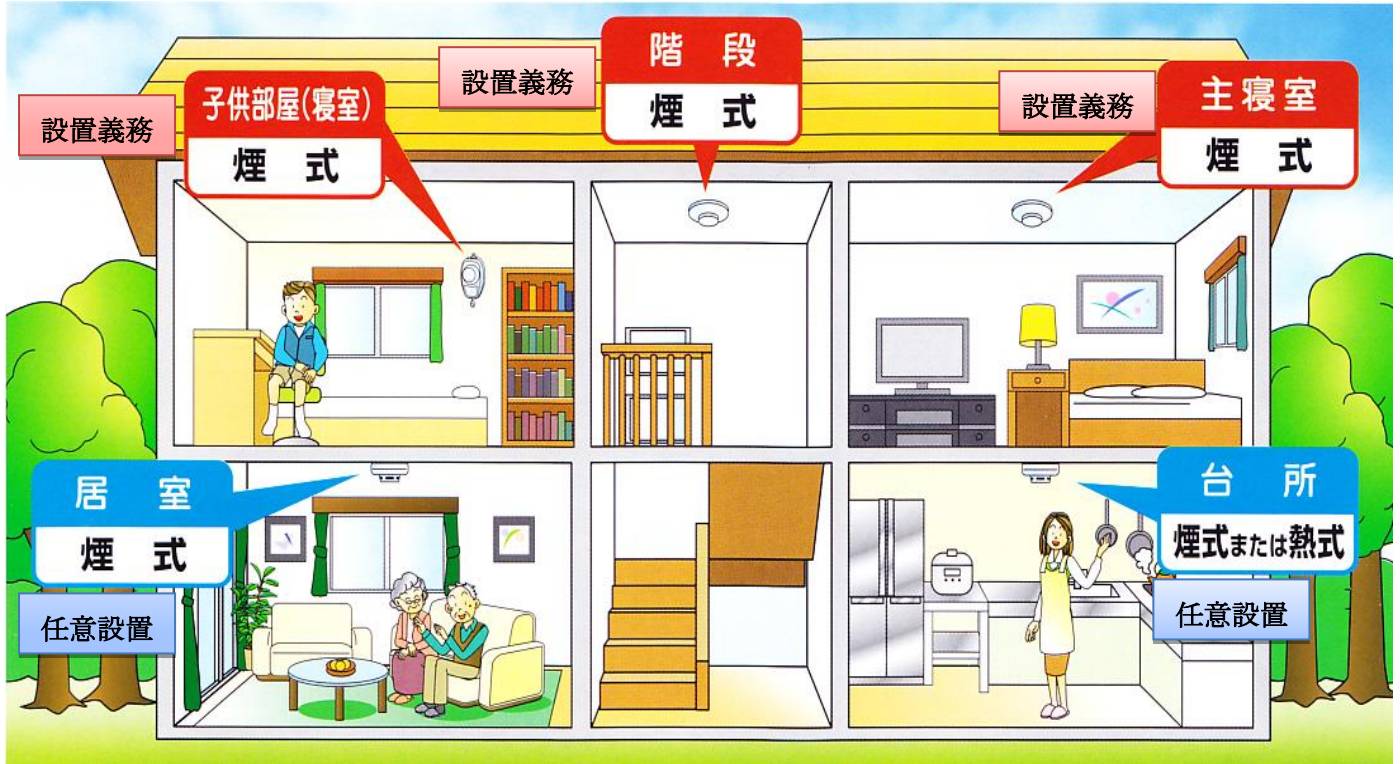
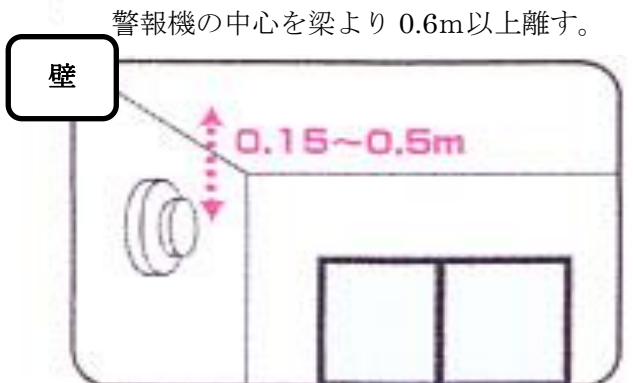
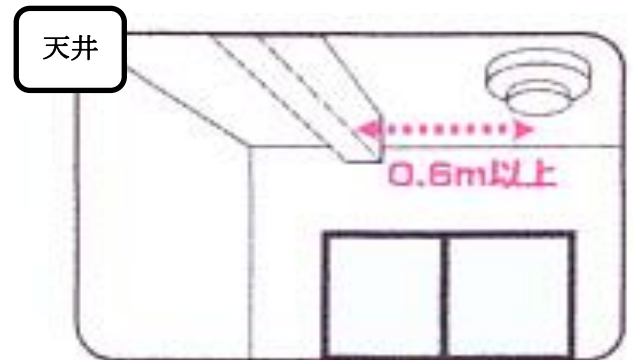
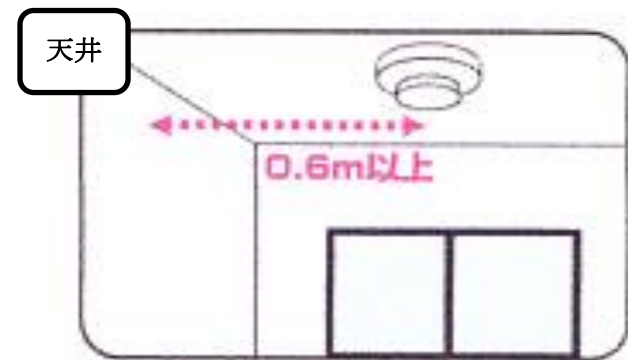


## ●住宅用火災警報器の設置場所

- ・寝室として使用している部屋（煙式）  
※子供部屋や老人の居室なども、就寝に使われている場合は対象となります。
- ・寝室がある階の階段の踊り場の天井または壁（煙式）
- ・台所（煙式又は熱式）、就寝に使われない居室（煙式）※義務ではなく任意の設置となります。  
なお、台所は熱式を推奨します。（煙式は調理の際の煙で警報音が鳴る可能性があります。）



## ●住宅用火災警報器の取り付け位置



エアコンがある場合、吹き出し口より 1.5m 以上離す。

天井から 0.15~0.5m の位置に取り付ける。